

Faretto senza sensore LED - Professional Line

# XLED PRO Expanse

senza rilevatore di movimento - antracite  
EAN 4007841 091224  
Art. n. 091224



LED

3000 K



IP54



IK03



networkable via cable



energy saving

5 years

manufacturer's warranty steinel.de/  
garantie

CE

CE



Light source not exchangeable



Control gear not exchangeable

## Descrizione del funzionamento

Luce panoramica fino all'ultimo angolo. Il faretto a LED XLED PRO Expanse illumina ogni angolo, anche il più nascosto. Con tre potenti superfici luminose, offre un'illuminazione panoramica grandangolare che illumina anche le aree difficili da raggiungere. Con 13,6 W e 1642 lm, XLED PRO Expanse fornisce una luce potente e calda (3000 K) che illumina perfettamente l'ambiente circostante. Sopra, sotto, a destra o a sinistra: il proiettore è completamente ruotabile, inclinabile e bloccabile, quindi adattabile alle esigenze individuali. Grazie alla classificazione IP54 e alla robusta struttura IK03, è anche altamente resistente e offre una garanzia di 5 anni. Disponibile nei colori antracite e bianco e in una versione con sensore di movimento. Supporto angolare disponibile come optional.

## Dati tecnici

Dimensioni (lung. x largh. x alt.)	195 x 195 x 174 mm	Allacciamento alla rete	220 – 240 V / 50 – 60 Hz
Con lampadina	Sì, lampadina LED	Flusso luminoso prodotto totale	1642 lm
Garanzia del produttore	5 anni	Flusso luminoso misurato (360°)	1642 lm
Variante	senza rilevatore di movimento - antracite	Efficienza totale del prodotto	121 lm/W
VPE1, EAN	4007841091224	Temperatura di colore	3000 K
Applicazione, luogo	Esterno	Durata di vita del LED L70B50 (25°)	> 60000
Applicazione, locale	giardino, ingressi di abitazioni, Cortili e passi carrai, magazzino, perimetro della casa, palestra, terrazzi / balconi	Accensione graduale della luce	No
colore	antracite	Funzione luce di base	No
Incl. supporto per montaggio angolare a muro	No	Collegamento in rete	Sì
Luogo di montaggio	Parete	Tipo di collegamento in rete	Sensore/Slave
Montaggio	In superficie, Parete	Collegamento in rete via	Cavo
Resistenza agli urti	IK03	Potenza	13,6 W
		R9-Farb-wiedergabeindex	18
		Categoria del prodotto	Faretto senza sensore LED

<https://www.steinel.de>

Con riserva di modifiche tecniche

04.2026 Pagina 1 da 2

# XLED PRO Expansive

senza rilevatore di movimento - antracite  
EAN 4007841 091224  
Art. n. 091224

## Dati tecnici

Grado di protezione	IP54
Classe di protezione	II
Temperatura ambiente	da -20 fino a 40 °C
Materiale dell'involucro	Policarbonato

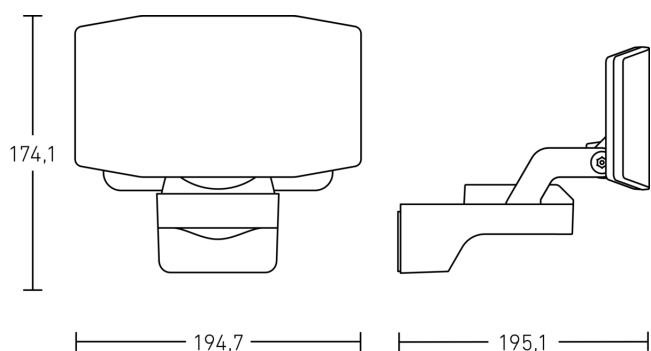
Classe di efficienza energetica Sorgente luminosa E

## Accessori

EAN 4007841 053086

Supporto per angoli per XLED Home 2/ Protect/ Pro 240/ PRO Expansive grafite

## Disegno



## Schema elettrico Master-Slave collegamento in rete

